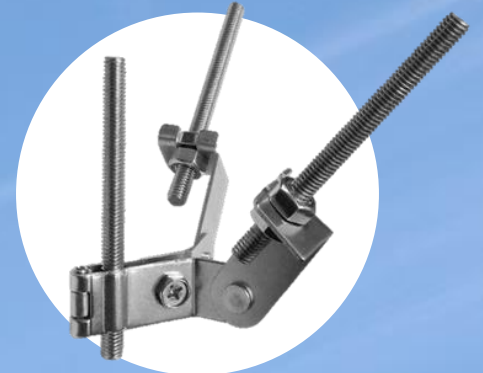
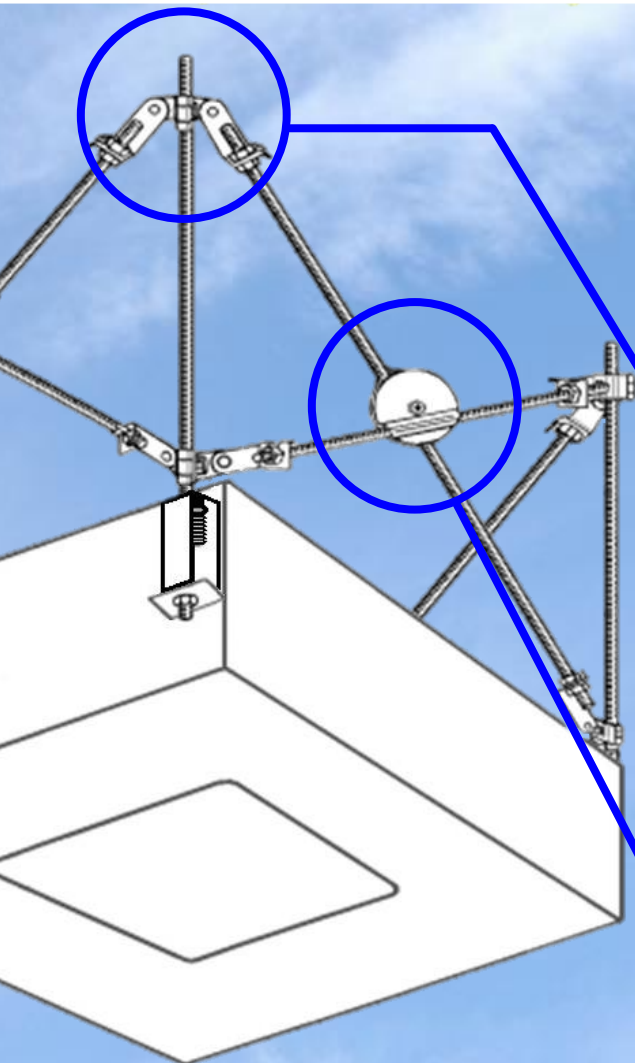
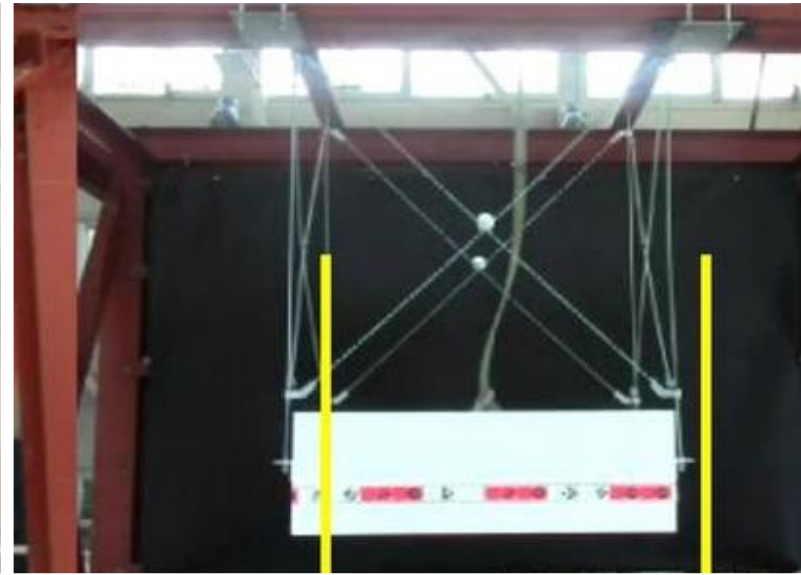
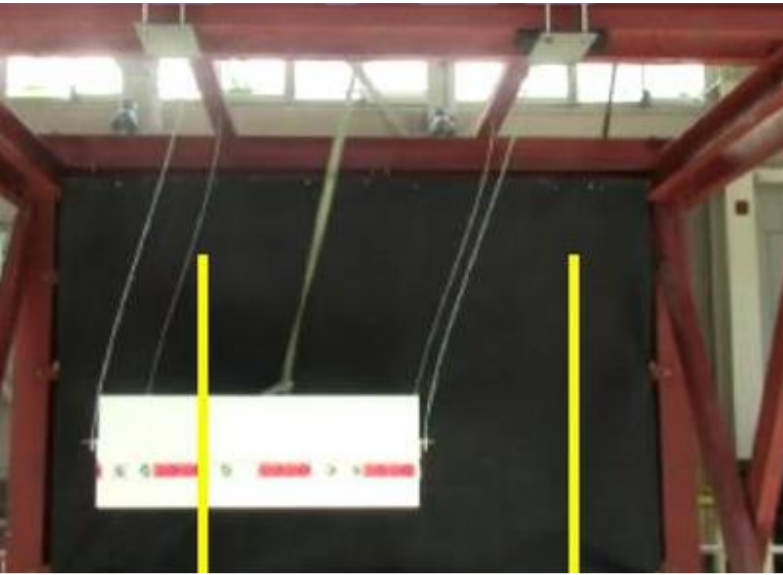
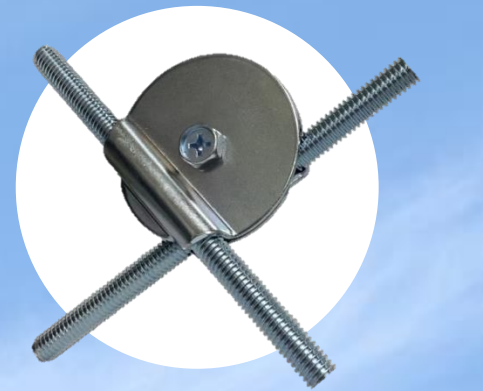


耐震効果抜群!! 振れ止め金具の決定版!!



振れ止め金具 LWタイプ



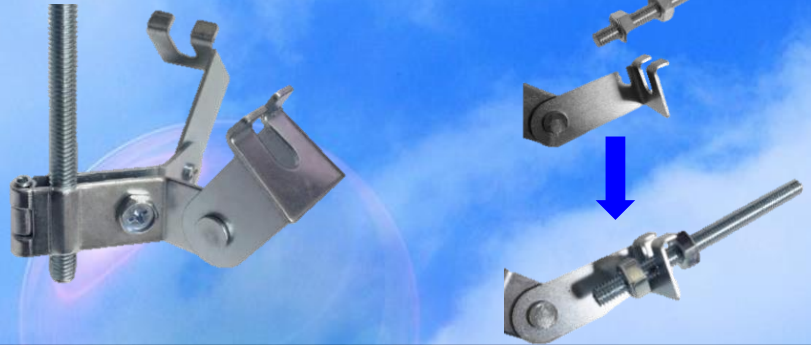
全ネジ交差金具 Xタイプ

振れ止め金具 LWタイプ

『リブツメ』加工で
全ネジをガッチリキャッチ！！

全ネジを上から
差し込んで締めるだけ！

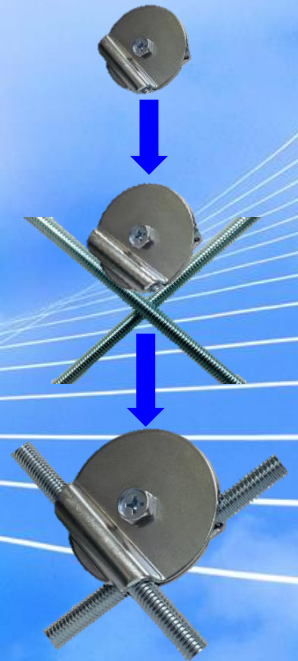
蝶番式で
施工が簡単！



全ネジ交差金具 Xタイプ

回転角度は360°
で自由自在！

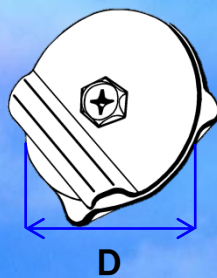
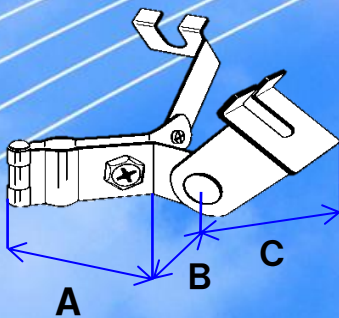
ボルトを外さずに
振れ止め用全ネジに
挟んで締めるだけ！



『リブツメ』加工で
全ネジをガッチリキャッチ！

LWタイプ

Xタイプ



品番	A	B	C	D
FKLW-30	47	20	49	-
FKLW-40	47	20	49	-
FKX-30	-	-	-	60
FKX-40	-	-	-	66

耐震実験動画



販売

morii

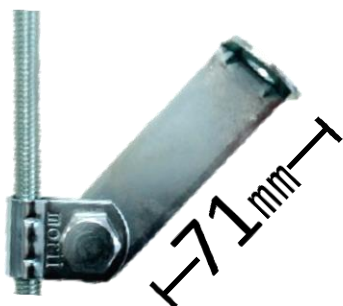
株式会社 **モリイ**

<http://www.morii-inc.co.jp>

新商品

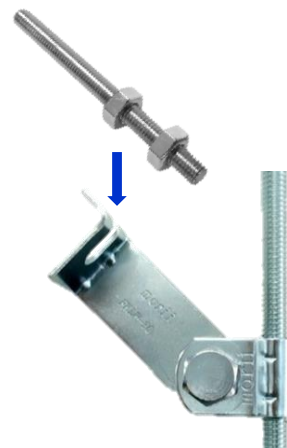
FK7-30・FK8-30

FK7-30

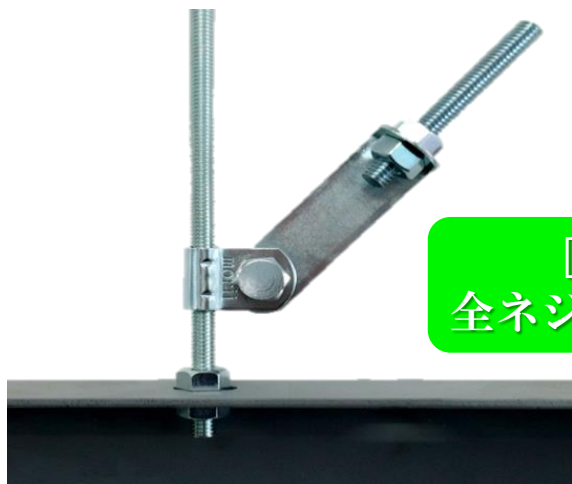


L字金具を長くした事によって作業効率アップ！！

FK8-30



全ネジを上から差し込んで締めるだけ！

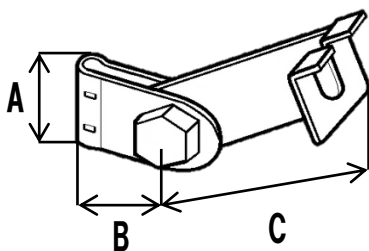
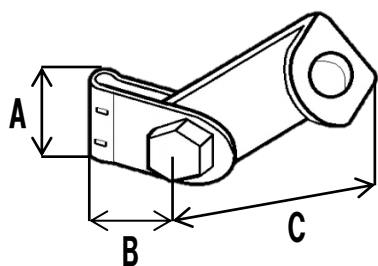


『リブツメ』加工で全ネジをガッチリキャッチ！



FK7-30

FK8-30

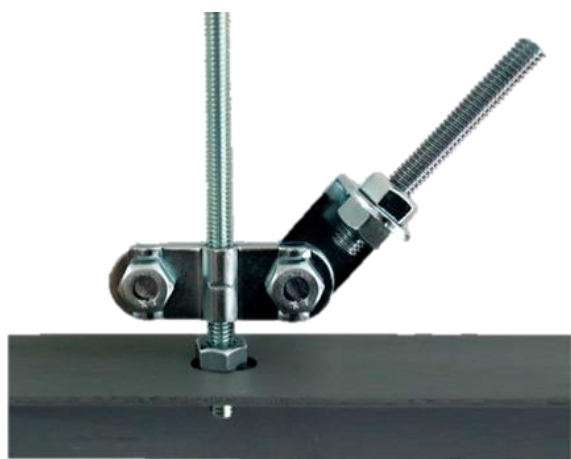


品番	A	B	C
FK7-30	25	26	71
FK8-30	25	26	51

振れ止め金具

FKシリーズ

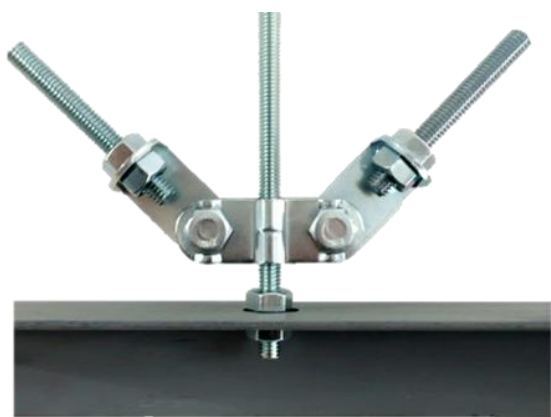
振れ止め金具
Iタイプ



振れ止め金具
IIIタイプ



振れ止め金具
IIタイプ



ナット緩み止め
カバー



保温材保護プレート HP-SB

国土交通省施工管理指針適合品

☆被覆管の断熱材つぶれ防止（結露防止に！！）

吊バンド使用例
50A～80A



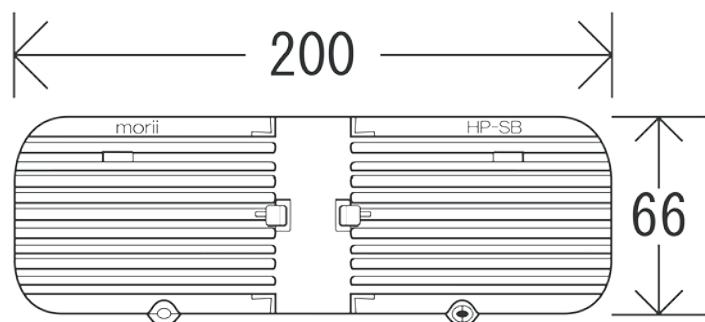
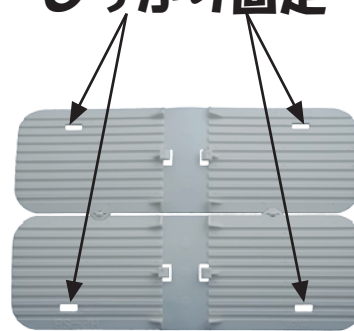
吊バンド 100A～使用例
2枚連結



サットバンド使用例



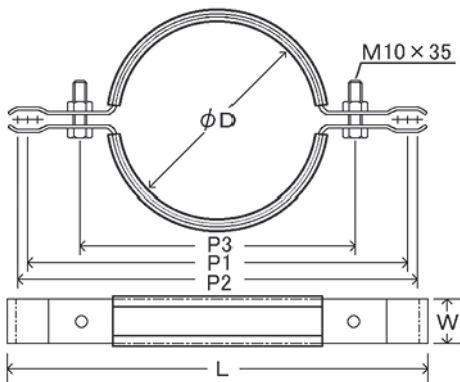
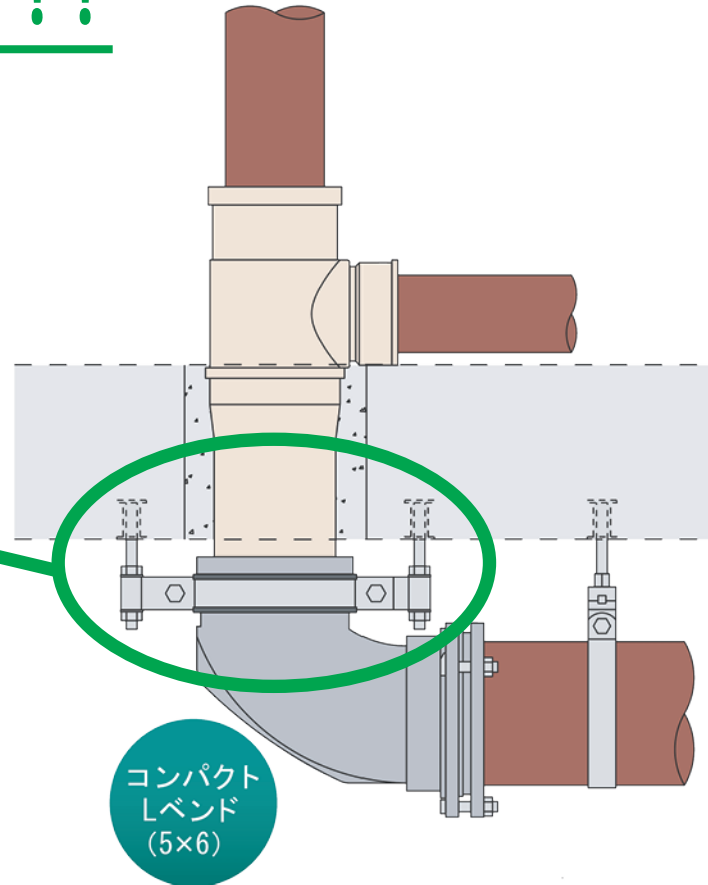
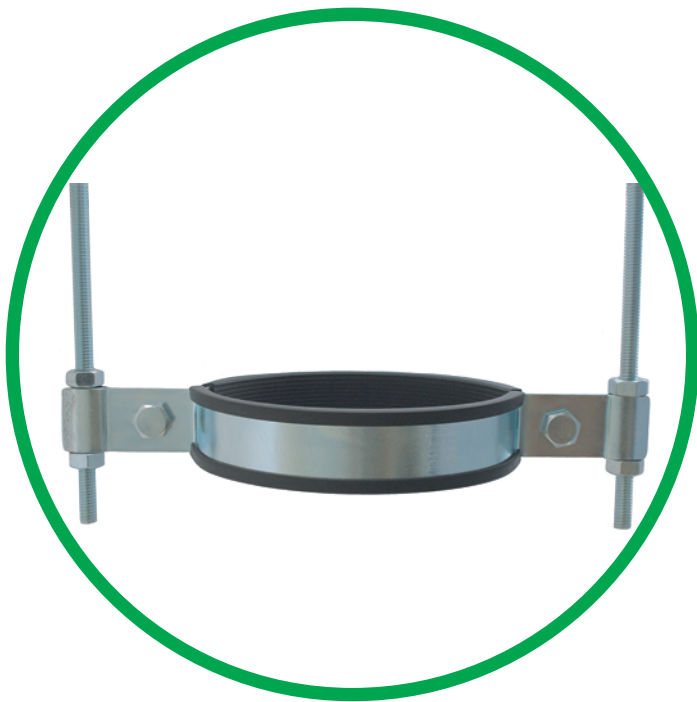
結束バンド用ヌキ穴使用で
しっかり固定



品番	入数	
	HP-SB	小袋 10

コンパクトLベンド用 5×6 クラブセッター

コンパクトLベンドの 抜け・落下防止に!!



品名	品番	ϕD	P1	P2	L	t	W
クラブセッター	CS171	171	290	224	312	3.0	32

※ 本体以外の付属品は全て別売りになります。